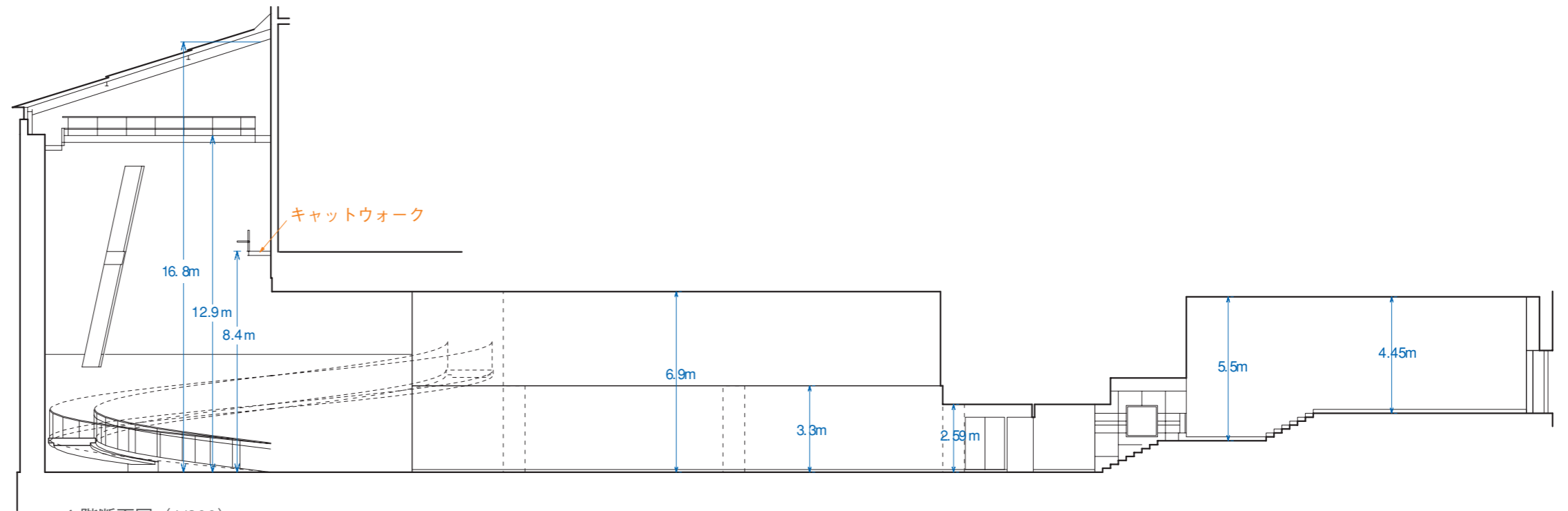
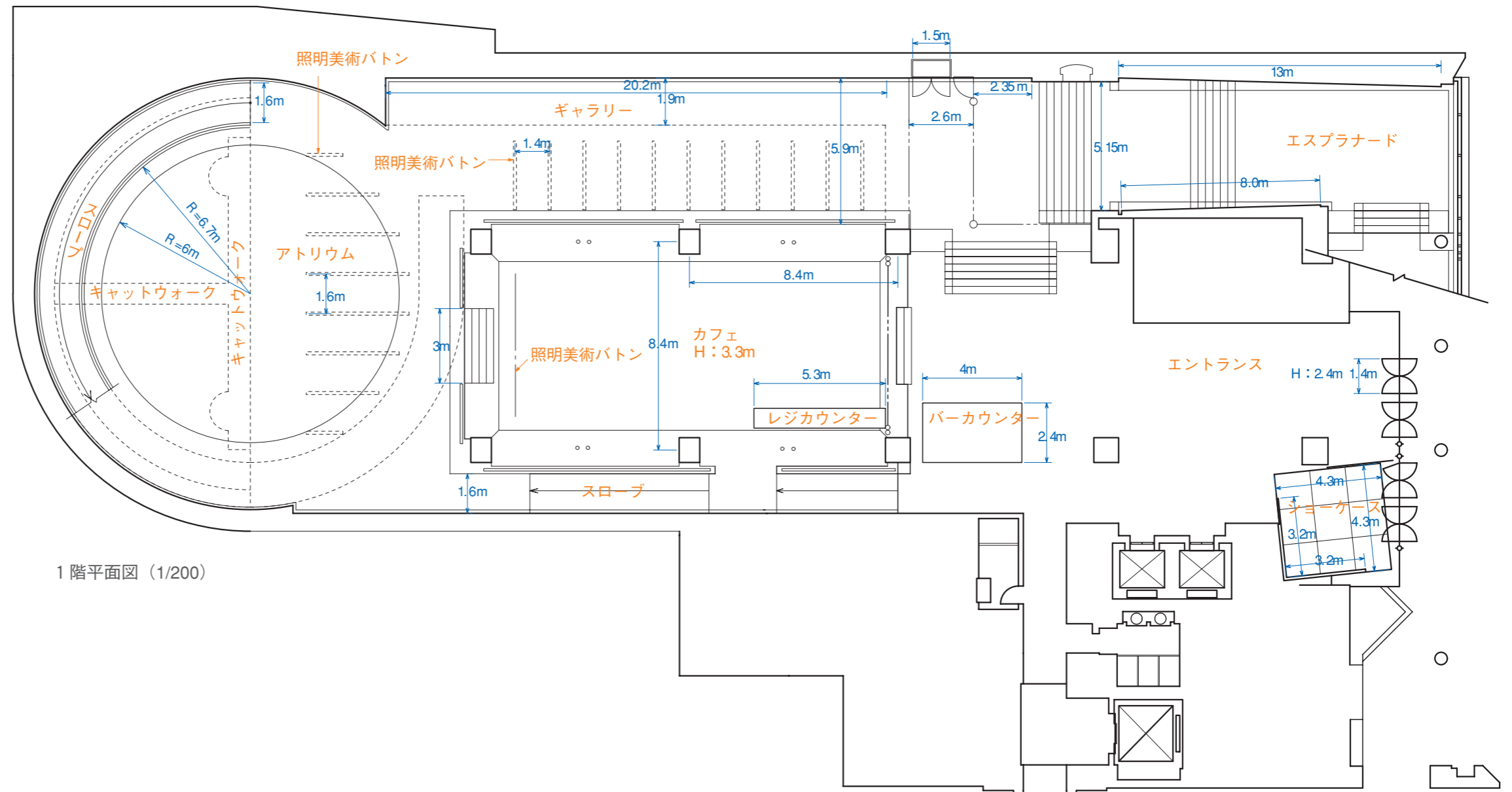


spiral garden®

スパイラルガーデン図面 (1/200)



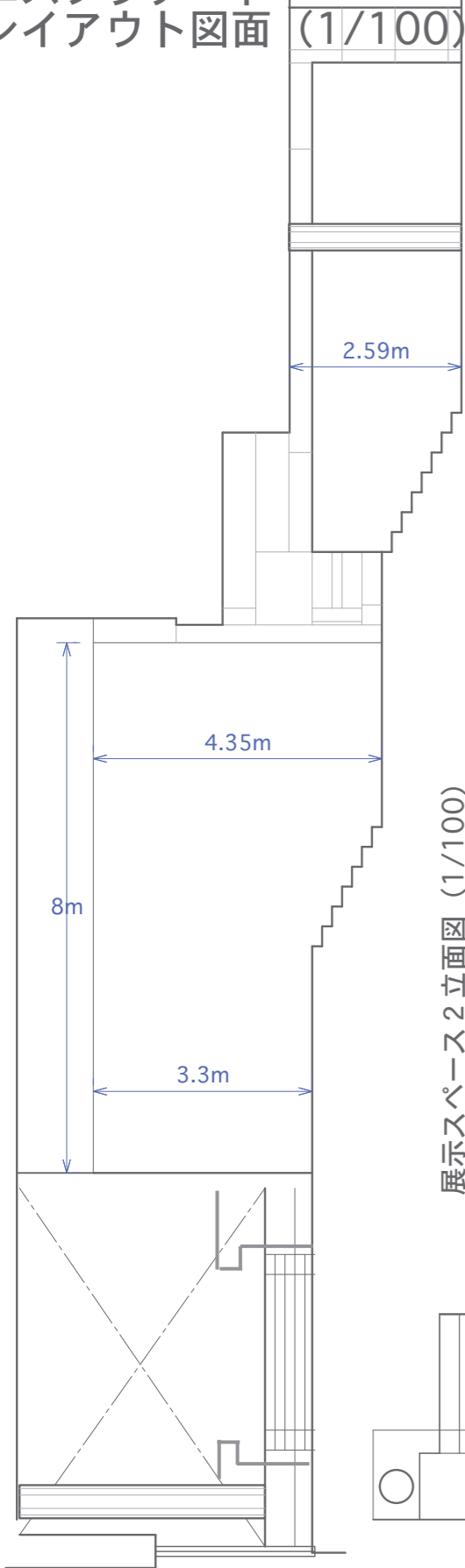
1階断面図 (1/200)



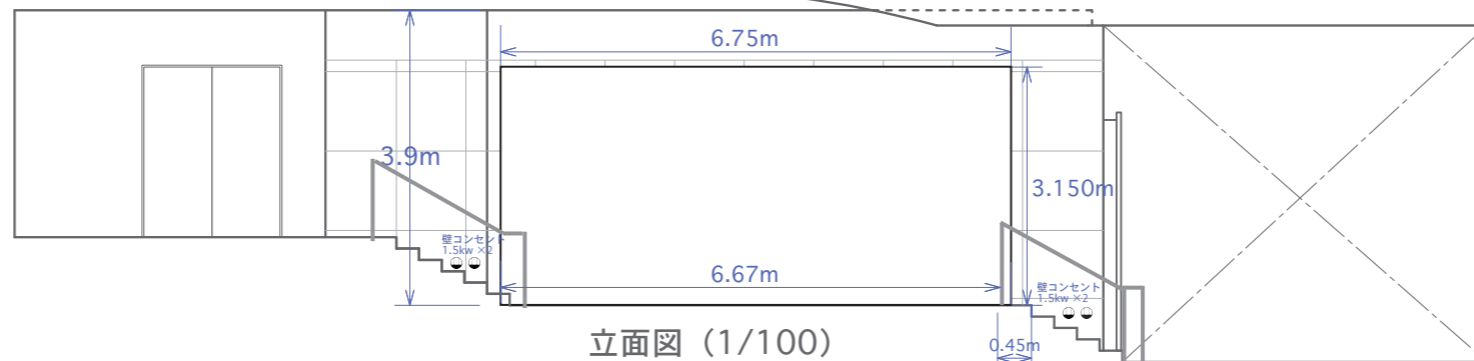
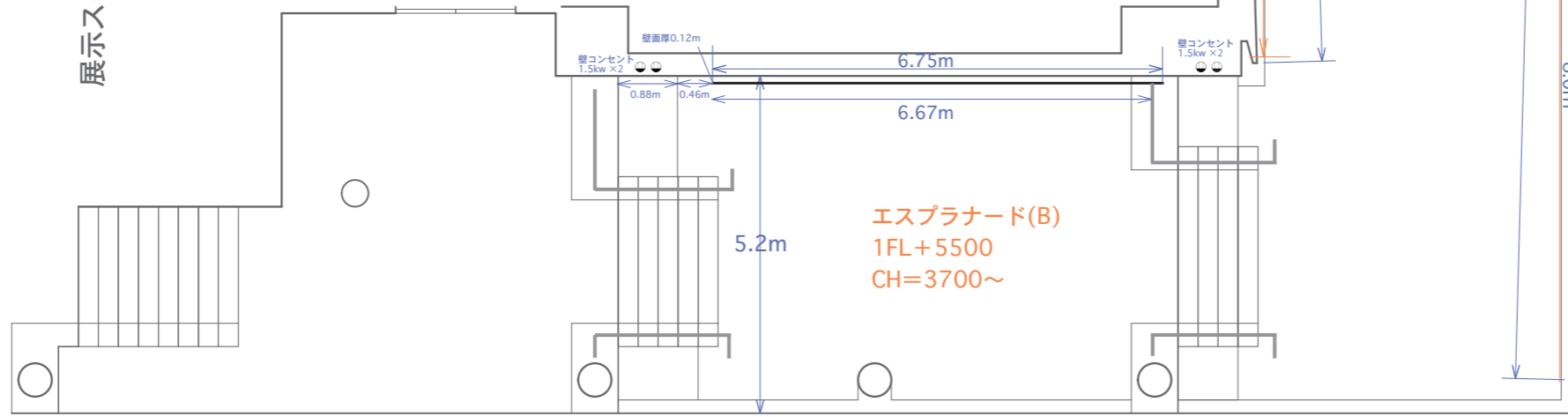
1階平面図 (1/200)

spiral garden

エスプラナード
レイアウト図面 (1/100)

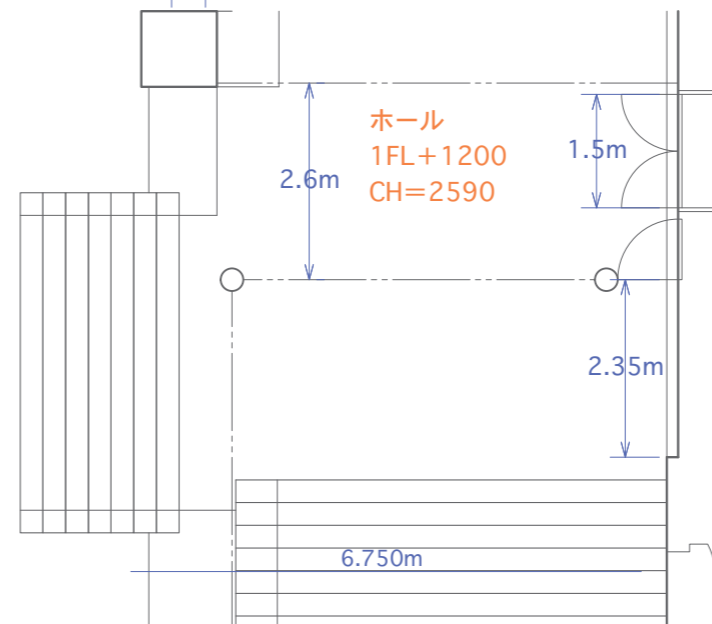


展示スペース2 立面図 (1/100)

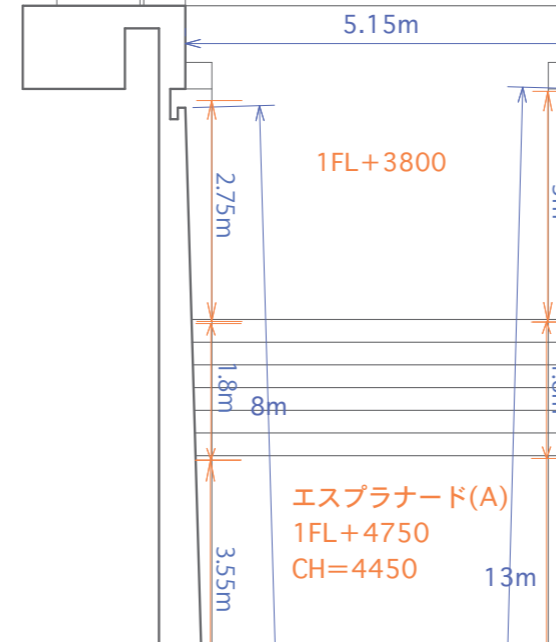


立面図 (1/100)

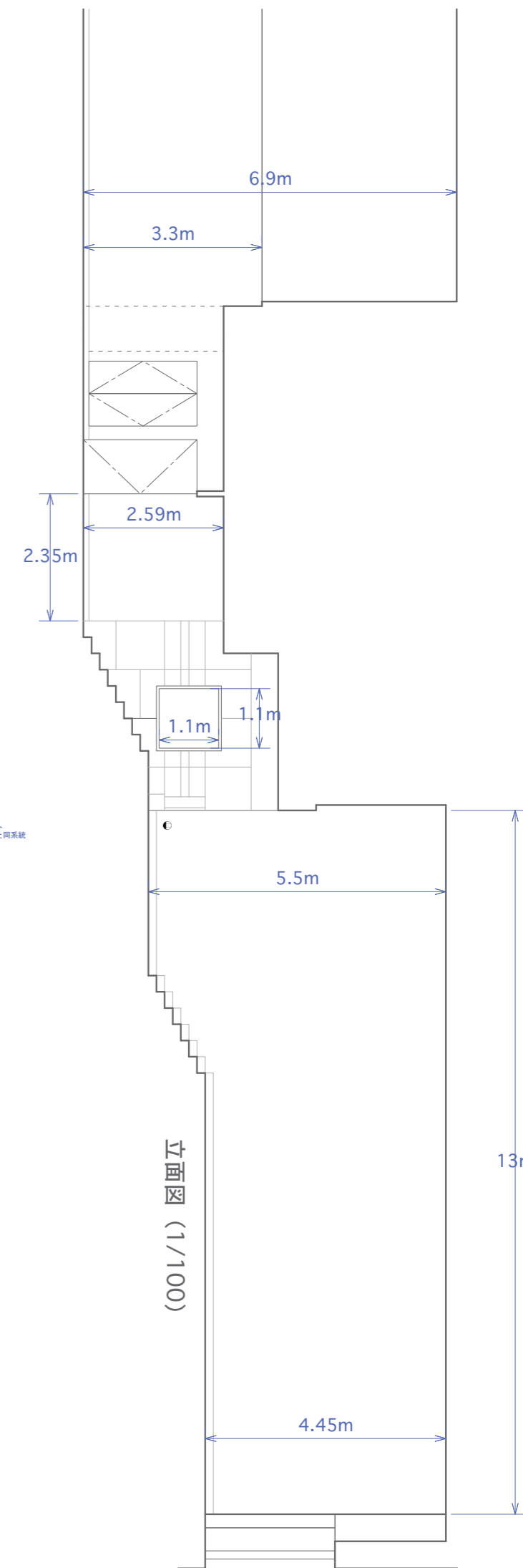
エントランス
1FL±0



ホール
1FL+1200
CH=2590



エスプラナード(A)
1FL+4750
CH=4450



立面図 (1/100)

13m