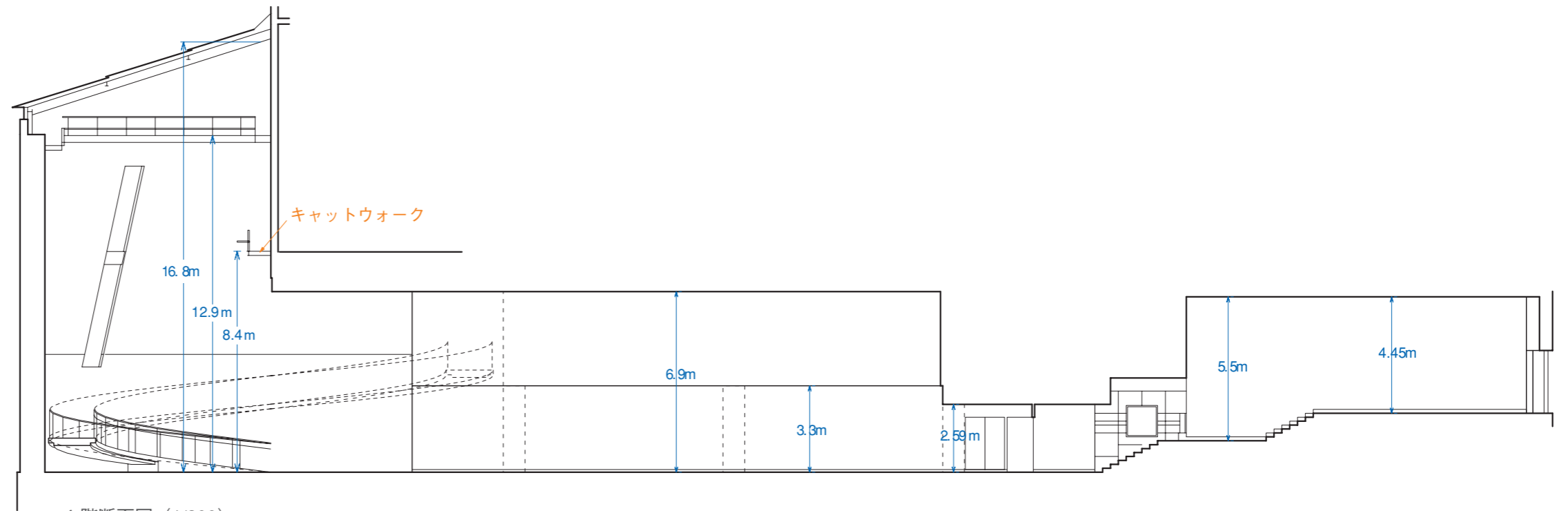
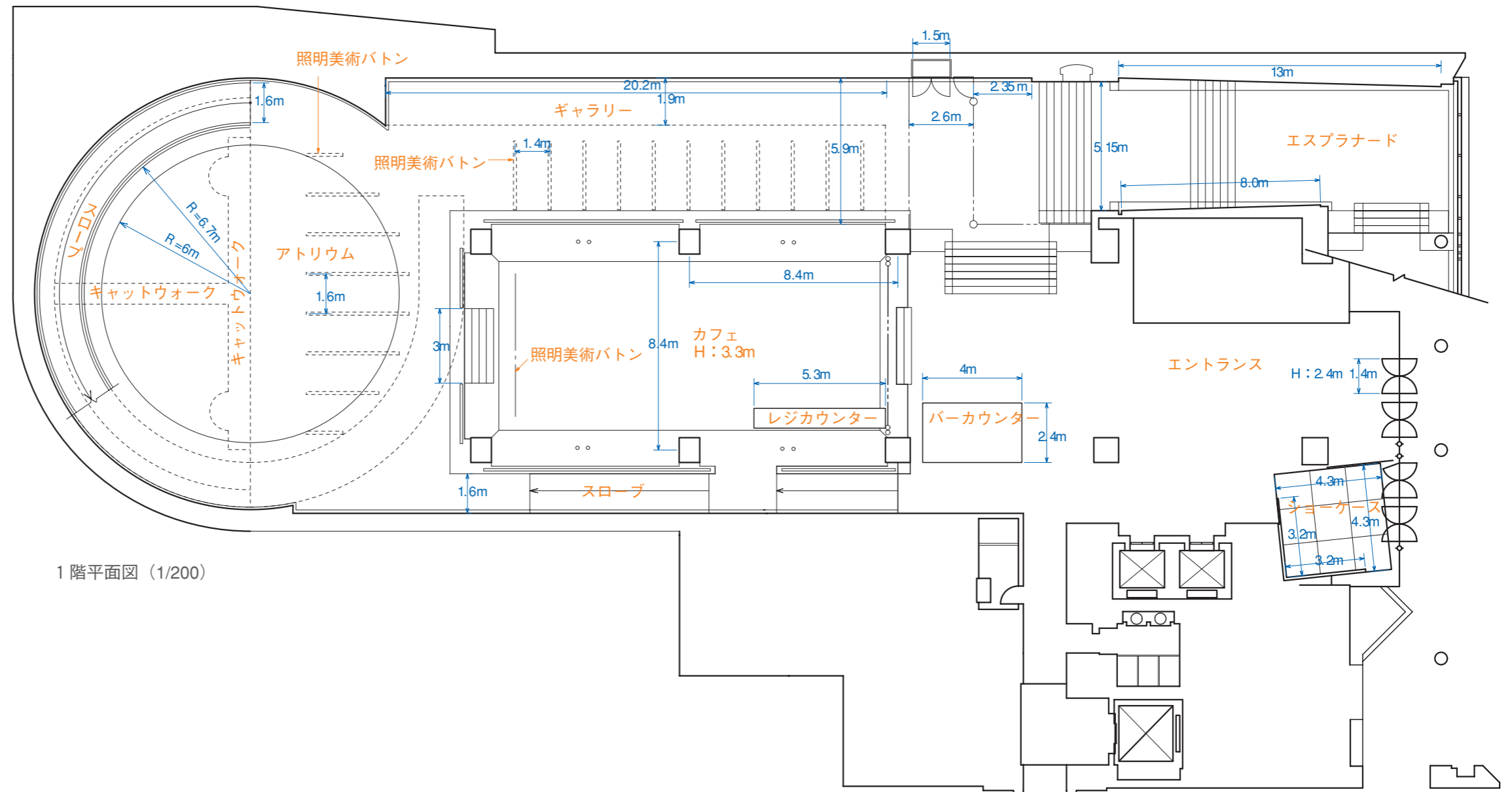


# spiral garden®

スパイラルガーデン図面 (1/200)



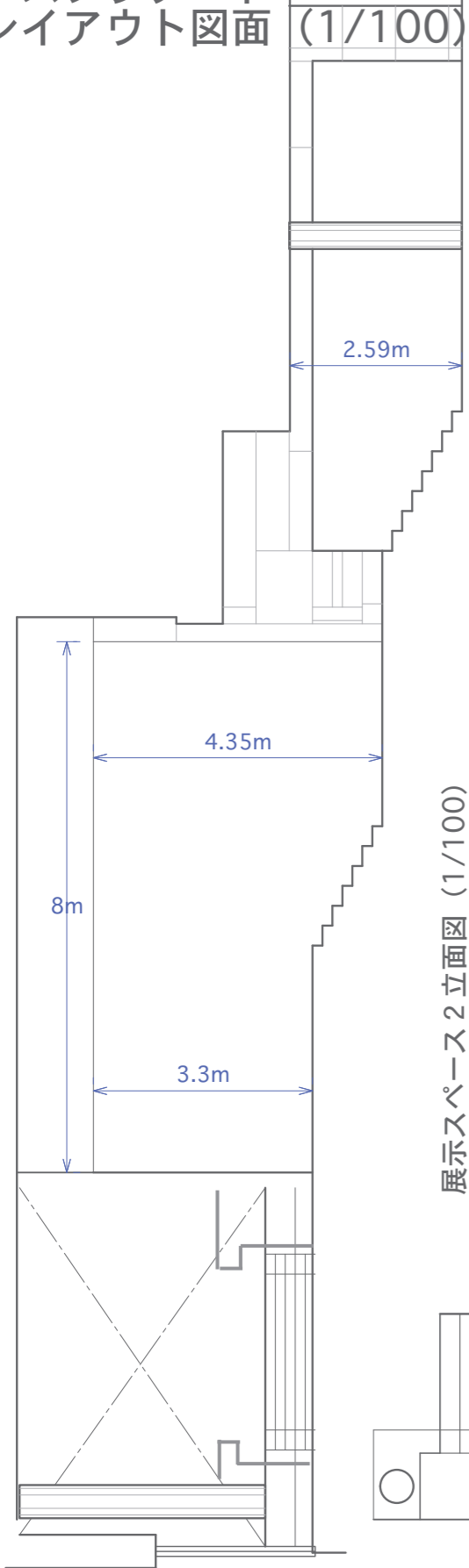
1階断面図 (1/200)



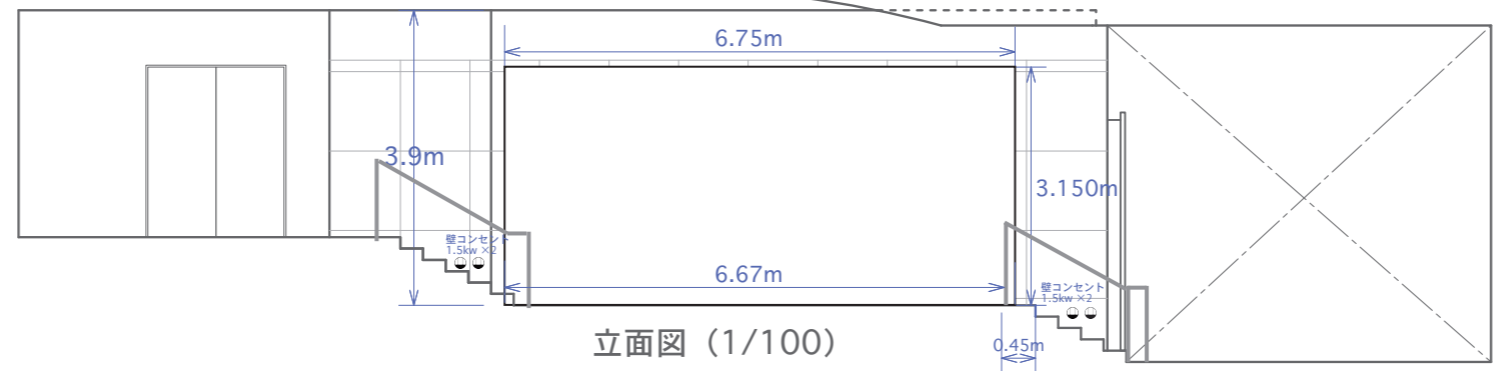
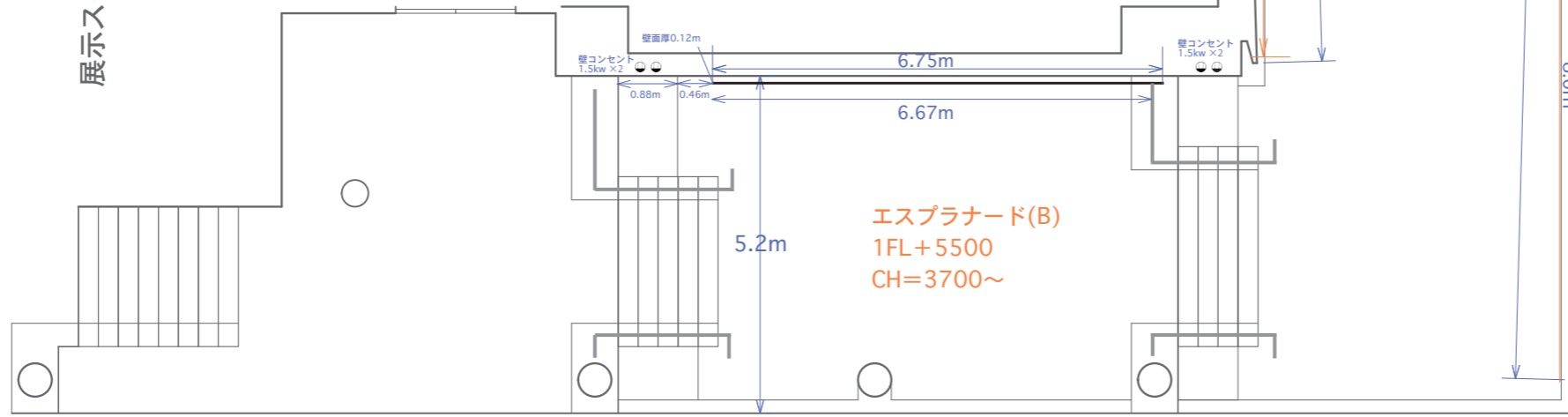
1階平面図 (1/200)

# spiral garden

エスプラナード  
レイアウト図面 (1/100)

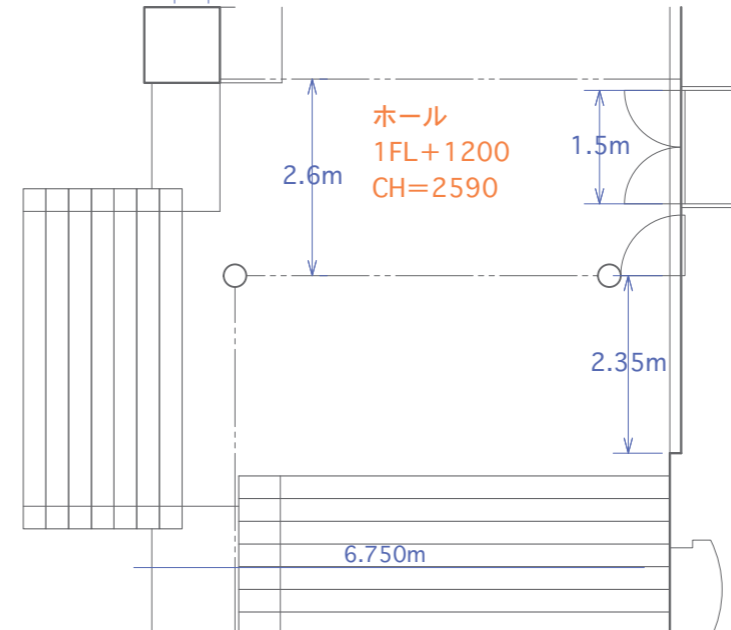


展示スペース2 立面図 (1/100)

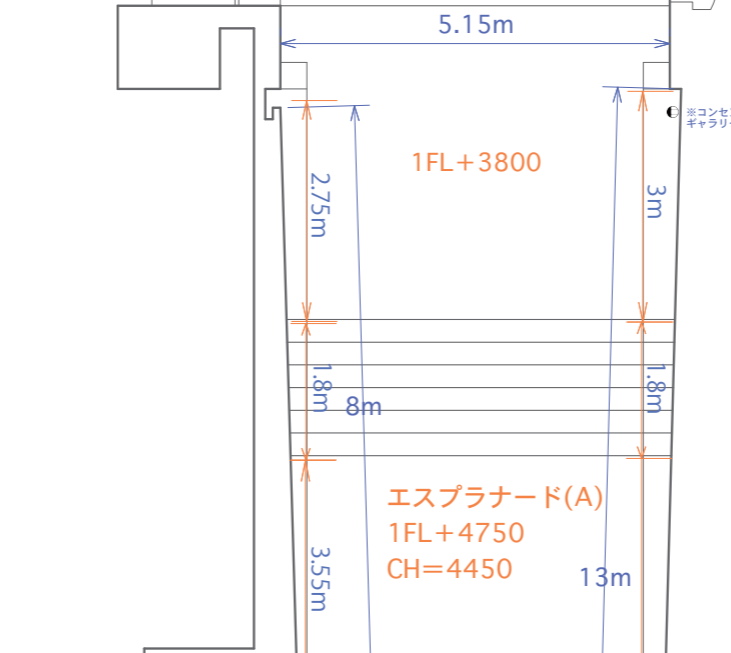


立面図 (1/100)

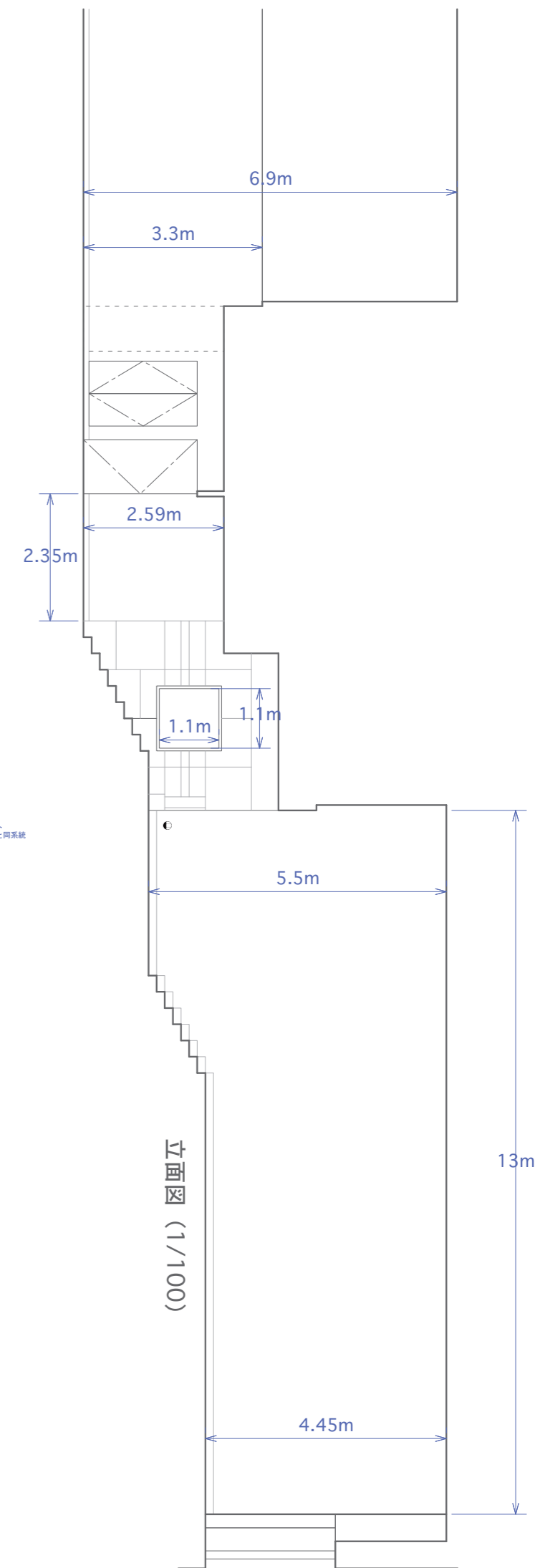
エントランス  
1FL±0



ホール  
1FL+1200  
CH=2590



エスプラナード(A)  
1FL+4750  
CH=4450



立面図 (1/100)

13m

# spiral garden®

ショウケース図面 (1/50)

